

De nieuwe doorschuifvaatwasmachines uit de PT-serie

WERKPAARD

Zwaar werk eenvoudig gemaakt.



Een machine voor een perfect en
hygiënisch schoon wasresultaat.
Exact afgestemde toebehoren.
Speciaal ontwikkelde reinigings-
middelen. Advies en persoonlijke
begeleiding. Planningscapaciteit
en training. Monitoring, reporting
en service. Dit alles vindt u bij
Winterhalter.



SUPERIEURE WASRESULTATEN

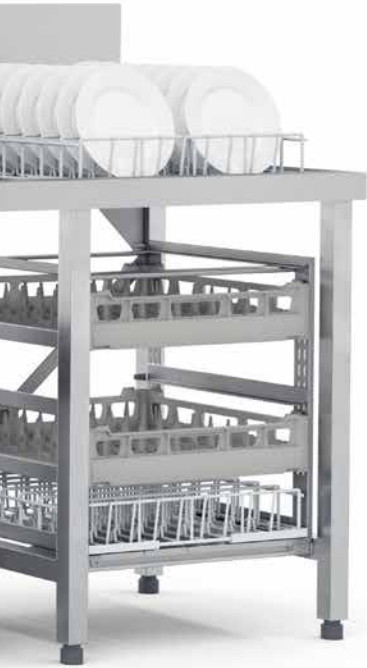
Hoe hardnekkig het vuil ook is: de PT-serie staat garant voor een gecertificeerd hygiënisch schoon wasresultaat. Met het krachtige wassysteem en viervoudige filtratie bent u perfect voorbereid op elke situatie.

ABSOLUUT BETROUWBAAR

De PT heeft precies datgene wat een machine nodig heeft voor de veeleisende, dagelijkse vaatwas: innovatieve techniek, hoogwaardige afwerking en lage storingsgevoeligheid. Een machine waarop je blind kunt vertrouwen.

HET ZWARE WERK.

Spitsuur in de spoelkeuken. Met de PT van Winterhalter als centrale spil. Op de aanvoertafel worden de korven met vuil serviesgoed beladen. De wasbeurt wordt gestart. Aan de andere kant wordt het gereinigde vaatwerk uit de machine gehaald. Alles loopt en is optimaal op elkaar afgestemd. Geen compromissen. De PT-serie maakt het mogelijk: deze is ontwikkeld voor de hoogste eisen en toegespitst op maximale kosteneffectiviteit. Een allrounder voor het meest uiteenlopende vaatwerk. Ongecompliceerd, efficiënt, snel. En altijd absoluut betrouwbaar. Verkrijgbaar in drie formaten. Een echt werkpaard.



»De PT-serie is onze allrounder. Een echt werkpaard. Veelzijdig inzetbaar voor wisselend vaatwerk. Wast perfect schoon en is efficiënt. Dat maakt deze serie tot een door en door betrouwbare partner achter de schermen!«

Leonie Hengeler, PRODUCTMANAGER INTERNATIONAL

HOGE EFFICIËNTIE

Wassen met de PT betekent efficiënt wassen: door een laag waterverbruik, optimaal gebruik van energie, spaarzaam gedoseerde reinigingsmiddelen en digitale services. Dat betekent: met de PT beperkt u uw bedrijfskosten tot een minimum.

EENVOUDIGE BEDIENING

De PT maakt het wassen een stuk eenvoudiger dankzij een intuïtieve en eenvoudige bediening, ergonomische handling en praktische functies. Uw spoelkeukenpersoneel zal de PT graag gebruiken.

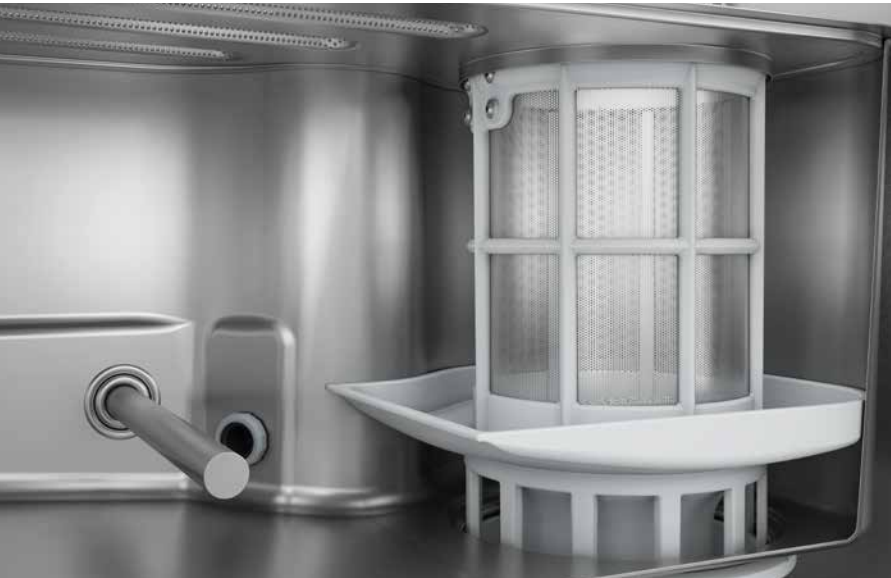
ZWAAR WERK EENVOUDIG GEMAAKT.

Versillend vaatwerk met deels sterke vervuiling. Piekmomenten met grote aanvoer van vaatwerk. Continu gebruik gedurende vele uren. Bij Winterhalter weten wij hoe zwaar het werk in een spoelkeuken is. Voor de mensen die er werken. En voor de machines.

Daarom is het voor ons niet voldoende om onze klanten te voorzien van moderne en innovatieve vaatwastechniek. Wij zorgen dat u een machine in handen krijgt die het wassen ook onder de zwaarste omstandigheden zo eenvoudig mogelijk maakt. En waarmee u uitstekend bent voorbereid op alle situaties. Omdat de machine perfect werkt. Omdat deze het hele wasproces vereenvoudigt en versnelt. Omdat deze in iedere situatie 100% betrouwbaar is. Wat er ook in gaat. Jarenlang.







INTELLIGENT TOUCHSCREEN

Klaar voor de toekomst: de PT is voorzien van een intelligent touchscreen. Met éénknopsbediening, taalafhankelijke gebruikersinterface en begrijpelijke pictogrammen. Het kleurenscherm reageert gevoelig en kan ook met handschoenen aan eenvoudig worden bediend – het oppervlak is van glas en bijzonder robuust. Alle functies kunnen via drie eenvoudige bedieningsniveaus worden bereikt: een voor gebruikers en twee met PIN-beveiliging voor het hoofd van de keuken en voor de servicemonteur.

FILTRATIESYSTEEM

Wassen is zwaar, vuil werk. Dat is precies waar de PT optimaal op voorbereid is: met een krachtig, viervoudig filtratiesysteem. In stap 1 wordt het tankwater over een vlakzeef geleid, die het vuil naar de zeefcilinder transporteert. Daar worden in stap 2 de vuildeeltjes zorgvuldig uit het water gefilterd. Daarna zorgt in stap 3 de pompinlaatzeef ervoor dat de pomp niet kan worden geblokkeerd door kleine voorwerpen zoals tandenstokers. En in stap 4 filtert de Mediamat de fijnste vuildeeltjes zoals koffiedik uit het water. Een extra pompinlaatzeef voorkomt mechanische beschadigingen van de pomp. Het resultaat: continu schoon tankwater. En hoe schoner het tankwater, des te beter het wasresultaat.

WASSYSTEEM

Het hart van de PT-serie: binnen in de machine werken twee S-vormige wasvelden. Door de consequente stromingsoptimalisatie en de speciale geometrie van de sproeikoppen zorgen zij voor een oppervlaktegedekkende verspreiding van het water. En daardoor voor een eersteklas wasresultaat, bij een hoeveelheid naspelwater vanaf 2,2 liter per wasbeurt. Daarbij werd tot in detail op kwaliteit gelet: robuuste assen van roestvaststaal garanderen de beste draai-eigenschappen en dragen bij aan de hoge betrouwbaarheid van de PT.

Een overzicht met alle overige productkenmerken van de PT-serie vindt u op onze website:

>> www.winterhalter.be/pt

HYGIËNECONCEPT

Achter de doorschuifvaatwasmachines van de PT-serie schuilt een concept voor perfecte hygiëne en eenvoudige reiniging. Het interieur van de machine is glad en heeft geen voegen. De tank is diepgetrokken en heeft een hygiënisch verwarmingselement. Dat betekent: in het interieur bevinden zich geen verbogen hoeken waarin vuil kan ophopen en zich afzettingen kunnen vormen. Extra zekerheid wordt geleverd door de reinigingsmiddelensensor, het hygiënelogboek, de thermostopfunctie en CONNECTED WASH. Dat wil zeggen: de PT biedt een extreem hoge hygiënestandaard. Dit wordt bevestigd door het hygiëncertificaat conform DIN SPEC 10534.

VARIABELE WASDRUKAANPASSING

Elke PT is standaard voorzien van een variabele waterdrukregeling: de VarioPower past de wasdruk in de machine exact aan het vaatwerk en de vervuilingsgraad aan. Kwetsbare glazen en breekbare schaaltes worden gewassen met een lagere waterdruk en robuust serviesgoed met een hogere. Zo worden sterke vervuilingen betrouwbaar verwijderd en wordt licht en kwetsbaar vaatwerk voorzichtig behandeld en veilig in positie gehouden.

AFVOERWATERWARMTETERUGWINNING

Een duidelijk pluspunt van de PT-serie: de afvoerwaterwarmterugwinning EnergyLight is standaard geïntegreerd. De warmtewisselaar gebruikt de energie van het afvoerwater om het koude toevoerwater voor te verwarmen. Voordelen: de machine wordt sneller opgewarmd tussen de wasbeurten door, hulpbronnen worden gespaard en er wordt tot wel 10 % bespaard op energiekosten.

AFVOERLUCHTWARMTETERUGWINNING

Bij de PT is de afvoerluuchtwarmterugwinning EnergyPlus als optie verkrijgbaar. Naast de standaard afvoerwaterwarmterugwinning is de machine ook voorzien van een afvoerluuchtwarmtewisselaar. Deze gebruikt de energie van de warme waterdamp in het interieur van de machine om het koude toevoerwater voor te verwarmen. Bij het openen van de machine ontsnapt zo nauwelijks nog warme, vochtige waterdamp. En per wasbeurt wordt wel 15 % aan energiekosten bespaard.

AUTOMATISCHE KAP

Niet alleen comfortabel maar ook praktisch: de PT is verkrijgbaar met een automatische kap. Daarmee kan de machine zonder moeite worden bediend, wat een grote verlichting van het werk betekent voor het spoelkeukenpersoneel. De kap wordt eenvoudig met een druk op de knop gesloten: via het display of via een ergonomisch gepositioneerde drukknopschakelaar. De wasbeurt start dan automatisch. Aan het einde van het programma gaat de kap automatisch omhoog, wat aangeeft dat de wasbeurt beëindigd is.

AANGEDREVEN NASPOELSYSTEEM

Alle besparingsmogelijkheden benutten: de PT-serie is naar wens verkrijgbaar met een aangedreven wasveld – een gepatenteerde innovatie van Winterhalter. In dat geval zorgt een kleine elektromotor per wasveld ervoor dat voor de aandrijving bij het naspoelen geen water hoeft te worden gebruikt en dat de gehele waterhoeveelheid ter beschikking is voor het wassen. Ten opzichte van de standaard aandrijving wordt de hoeveelheid naspoelwater met 0,4 liter per wasbeurt vermindert. En dat betekent: duidelijk lagere bedrijfskosten.

CONNECTED WASH *

Meer zekerheid en efficiëntie: met CONNECTED WASH kunnen de machines uit de PT-serie in het net worden geïntegreerd en alle belangrijke gebruiksgegevens worden geanalyseerd. Daaruit kunnen concrete aanbevelingen voor handelingen worden afgeleid met het oog op de optimalisatie van het wasproces. Bovendien kan de toestand van de machine voortdurend en van overal ter wereld worden bewaakt.

* In welke landen CONNECTED WASH momenteel beschikbaar is en welke functies en mogelijkheden het biedt, kunt u zien op www.connected-wash.com

CONFIGURATIE EN MOGELIJKHEDEN:

UW DOORSCHUIFVAATWASMACHINE OP MAAT

Een zo precies mogelijke afstemming leidt tot een hygiënisch schoon wasresultaat: het machineformaat en de machine-instellingen moeten passen bij het formaat, het type en de vervuiling van het vaatwerk. Daarom werd de PT-serie zodanig ontwikkeld dat deze perfect kan worden afgestemd op uw individuele behoeften.



PT-M

De kleinste voor normaal vaatwerk: de PT in maat M. Ideaal voor serviesgoed, glazen, bestek en bekers.



PT-L

Meer ruimte voor breed vaatwerk: de PT in maat L. Ook voor grote borden en dienbladen.



PT-XL

Meer hoogte voor volumineus vaatwerk: de PT in maat XL. Ook voor Euronorm-kratten, GN-2/1-platen en klein gereedschap.

TOEPASSINGSGEBIEDEN

Een gouden vaatwasregel luidt: het beste wasresultaat wordt bereikt als de korf gescheiden wordt gevuld. Dat spreekt vanzelf, want glazen moeten anders worden gewassen dan bijvoorbeeld dienbladen. Winterhalter heeft daarvoor een perfecte oplossing gevonden: via software-instellingen kan de PT-serie vooraf worden geconfigureerd voor verschillende toepassingsgebieden, bijv. als glazen-, serviesgoed-, bestek-, bistro- of bekervaatwasmachine. Daarbij worden alle belangrijke parameters zoals wasdruk, temperatuur, wastijd en de dosering van de reinigingsmiddelen optimaal ingesteld voor het desbetreffende toepassingsgebied. En zo nodig kan dit op elk moment worden aangepast.



BORDEN



KOPJES



DIENBLADEN



BESTEK



GLAZEN



BEKERS



HOEKOPSTELLING

Zo wordt een vaatwasmachine een echte vaatwasoplossing: de PT-serie past zich flexibel aan de beschikbare ruimte ter plaatse aan en biedt verschillende opstellingsvarianten. De machine en tafels kunnen standaard worden opgesteld in een rechte lijn of ruimtebesparend in een hoek. Daarnaast is het mogelijk om de werkrichting aan te passen: links-rechts of rechts-links.



MACHINEKOPPELING

Dubbele power: bij de PT bestaat optioneel de mogelijkheid om twee machines aan elkaar te koppelen. De TwinSet heeft direct meerdere voordelen: bij piekmomenten verdubbelt de wascapaciteit en zijn zelfs grote hoeveelheden vaatwerk goed te beheersen. Bovendien kan het vaatwerk gescheiden worden gewassen, waardoor het wasresultaat verbetert. En: als de toevoer van vaatwerk weer afneemt worden in de individuele modus kosten bespaard.

Reinheid en hygiëne: elk van onze afzonderlijke producten draagt zijn steentje daaraan bij. De combinatie bepaalt het wasresultaat. Welkom bij het totaalsysteem van Winterhalter!

VAATWASKORVEN

Ze zijn op maat gemaakt voor glazen, serviesgoed of bestek. Met hun functionele vormgeving passen ze zich exact aan het betreffende vaatwerk aan, beschermen het en voorkomen beschadigingen. Ze zorgen voor een ideale water- en luchtcirculatie en een snelle droging. En natuurlijk vereenvoudigen ze het hanteren en transporteren van het vaatwerk.

Vaatwaskorven zijn een essentieel element in het totaalsysteem van Winterhalter. Wij adviseren u graag over de ideale korf voor uw eisen. Zodat u uiteindelijk de voor u beste oplossing krijgt.



REINIGINGSMIDDELEN

Zij staan meestal in de schaduw van de machine. En vaak worden ze onderschat. Maar ze zijn bepalend voor het wasresultaat: de reinigingsmiddelen. Daarom vormen ze een buitengewoon belangrijk element in het totaalsysteem van Winterhalter.

In onze hoofdvestiging in Meckenbeuren hebben wij daarom al jaren geleden een onderzoeksafdeling met een eigen laboratorium gebouwd. Hier ontwikkelen en testen wij recepturen voor een uiterst effectief assortiment reinigingsmiddelen en hygiëneproducten. Ze zijn precies aangepast aan de verschillende soorten vaatwerk en vervuiling, zuinig in gebruik en binnen het assortiment perfect op elkaar afgestemd. Zo vullen ze elkaar aan en zorgen ze samen voor een schitterend wasresultaat.



WATERBEHANDELING

Aanslag. Strepen. Vlekken. Zij vormen de »ongewenste groet vanuit de spoelkeuken« en zijn de natuurlijke vijand van elke horeca-ondernemer. Omdat ze staan voor een slecht vaatwassysteem. Omdat kalk een nadelig effect heeft op de werking van het reinigingsmiddel en het naglansmiddel en de machine blijvend beschadigt. Het probleem is de kwaliteit van het water, de oplossing is professionele waterbehandeling.

Naast apparaten voor ontharding, deel- en volonzouting hebben wij voor de hoogste eisen de kwaliteitsoplossing AT Excellence-M: het externe omkeerosmoseapparaat is speciaal ontworpen voor de grote hoeveelheden vaatwerk van de PT-serie en verwijdt 98 % van alle in het water opgeloste stoffen. Het kalk- en zoutvrije osmosewater beschermt de vaatwasmachine en voorkomt achterblijvende aanslag op glazen, serviesgoed en bestek. Resultaat: een schitterend wasresultaat direct uit de machine – zonder de noodzaak van handmatig poleren.



ADVIES EN ONTWERP

Winterhalter is dé specialist op het gebied van professionele vaatwassystemen. Wij kennen de meest uiteenlopende keukens in de hele wereld. Wij weten waar het bij wassen op aankomt en wat daarbij van belang is. En: wij verheugen ons erop deze kennis en ervaring met onze klanten te delen.

Ons doel: een perfect vaatwasproces. Flexibiliteit is een groot pluspunt van de PT-serie. De machine kan perfect worden afgestemd op de beschikbare ruimte ter plaatse en op de werkprocessen. Welke opstellingsvariant zorgt bij u voor de beste logistiek? Staan de aanvoer- en afvoertafels in een rechte lijn of in een hoek? Aan welke kant moet het schone vaatwerk uit de machine worden genomen en wat is dus de werkrichting? Is een Twinset met twee gekoppelde machines zinvol? Of een systeem met extra warmteterugwinning? Wij helpen u het antwoord op elk van deze vragen te vinden. Zodat u bij uw investering de juiste beslissingen neemt.

Winterhalter, uw partner. Met een team adviseurs en ontwerpers analyseren wij de specifieke situatie bij u ter plaatse: de plattegrond, de verdeling van de ruimte, de processen. Wij plannen uw toekomstige behoeften en berekenen welke uitrusting u daarvoor nodig heeft. Wij ondersteunen u bij het organiseren van uw vaatwas, optimaliseren de vaatwaslogistiek, instrueren uw medewerkers en voeren scholingen voor hen uit. Kortom: als het gaat om wassen kunt u op ons rekenen. Vanaf het allereerste begin. En we helpen u uw vaatwasproces zo professioneel en efficiënt mogelijk in te richten.

Wat kunnen wij voor u doen? Laten we in gesprek gaan! Tel. +32 2 255 18 10 of info@winterhalter.be

»Wij zijn familiesensen!«

Nuchter. Vooruitziend. Familiegericht. De cultuur en waarden van onze familie hebben meer dan drie generaties lang het bedrijf Winterhalter gevormd. Dicht bij onze medewerkers, klanten en partners. Langetermijndenken gericht op de volgende generaties. Persoonlijk verantwoordelijkheid nemen: dat is allemaal typisch Winterhalter. Wij zijn trots op ons familiebedrijf. En we zijn blij dat elke dag een stukje verder te ontwikkelen.



Karl Winterhalter



Jürgen Winterhalter



Ralph Winterhalter

DE EERSTE MACHINES VAN WINTERHALTER



Het begon in 1947: Karl Winterhalter begint in Friedrichshafen zijn eigen bedrijf. Eerst verzamelt hij oorlogsschroot en ontwikkelt daarmee huishoudelijke voorwerpen. Zoals pannen en ovens. Korte tijd later specialiseert hij zich en presenteert in 1957 model GS 60: de eerste professionele vaatwasmachine van Winterhalter. Dat was het startschot, vanaf dat moment heeft het bedrijf slechts één doel voor ogen: perfecte wasresultaten binnen een efficiënt vaatwasproces. Met deze coherente visie is Winterhalter erin geslaagd zich van machineleverancier te ontwikkelen tot aanbieder van een totaalsysteem voor vaatwastechniek.

»Producten, advies, service – bij Winterhalter drie grootheden die naadloos op elkaar aansluiten en onze klanten de zekerheid geven dat ze bij elke vraag over het vaatwasproces de juiste partner hebben.«

VAN VAATWASMACHINE NAAR VAATWASOPLOSSING

Er waren tijden dat het voldoende was om met een steekwagen de nieuwe vaatwasmachine in de keuken te plaatsen. Tegenwoordig ontwikkelen wij echter individuele vaatwastechniek voor onze klanten; perfect afgestemd op de situatie ter plaatse en de specifieke eisen en wensen van de klant. Een dergelijke oplossing is gebaseerd op een heldere analyse en dito ontwerp. Daarvoor visualiseren wij de ruimtebenutting met behulp van de modernste CAD-software in zowel 2D als 3D. Voor een op maat gemaakt en efficiënt vaatwasproces.



MEER DAN **2.000**
MEDEWERKERS WERELDWIJD

Een hoge kwaliteitsstandaard. Gedrevenheid. Nieuwsgierigheid en ambitie. Dat zijn de typische eigenschappen die alle medewerkers van Winterhalter gemeen hebben. En daarmee zijn we van een klein Zwabisch familiebedrijf uitgegroeid tot een wereldwijd opererend bedrijf met meer dan 40 vestigingen en handelspartners in meer dan 70 landen. Wij zijn bijzonder trots op deze prestatie. Net zoals we trots zijn op elk van onze medewerkers die zijn of haar bijdrage daaraan heeft geleverd. Daarom willen we van deze gelegenheid gebruikmaken om hen daar officieel voor te bedanken.



ONZE ACADEMIE VOOR VAATWASWETENSCHAP

Bijna 1.000 deelnemers per jaar en 250 trainingsdagen wereldwijd: in onze trainingsprogramma's delen wij onze kennis en ervaring op het gebied van »vaatwassen«. Niet alleen met onze eigen medewerkers maar ook met onze dealers en servicepartners. Ons doel: elke klant in diens eigen situatie deskundig en professioneel adviseren bij het eerste informatieve gesprek, bij het installeren van een vaatwasmachine en bij de onderhouds- en servicebezoeken.

EIGEN LABORATORIUM VOOR BETERE REINIGINGSMIDDELEN

Willen wij als vaatwasspecialist vertrouwen op de producten van andere producenten? Het antwoord op deze vraag liet niet lang op zich wachten en was heel duidelijk »nee«. Daarom hebben wij een eigen onderzoekslaboratorium: al vele jaren ontwikkelen wij daar speciale recepturen voor de originele reinigingsmiddelen van Winterhalter: van de zeep tot het naglansmiddel en hygiëneproducten.

Goed om te weten

Als vaatwasspecialist leggen wij bij Winterhalter de lat voor onszelf hoog: wij willen onze klanten niet alleen in hun huidige situatie tevredenstellen, wij willen ze proactief begeleiden en een langdurige relatie met hen aangaan. Service speelt hierbij een belangrijke rol: ons netwerk staat garant voor een snelle en professionele ondersteuning bij de klant op locatie. Wereldwijd.

Wij en onze servicepartners zijn daar waar u ons nodig heeft. Daar kunt u bij Winterhalter altijd op vertrouwen!



Welke mogelijkheden bieden onze nieuwe technologieën? Hoe veranderen onze maatschappij en werkomgeving? Welke trends en ontwikkelingen bepalen de toekomst van het professioneel vaatwassen? Al deze vragen hebben onze buitengewone belangstelling. Daarom zijn wij nu al intensief bezig met datgene wat morgen en overmorgen op ons en op onze klanten zal afkomen. Enkele oplossingen daarvoor laten we zien met onze NEXT LEVEL SOLUTIONS. Actuele voorbeelden zijn CONNECTED WASH en PAY PER WASH.

>> www.connected-wash.com >> www.pay-per-wash.com

»Tot ziens!«

Een vaatwasmachine van Winterhalter werkt vaak 15 tot 20 jaar lang, onze klanten hoeven daarom slechts zelden na te denken over het afgedankte apparaat. Wij doen dat daarentegen des te meer. Wij construeren onze machines met modules, zodat we ze op een later tijdstip eenvoudig kunnen ontmantelen. Wij reduceren het aantal verschillende materialen, kiezen voor gestandaardiseerde materialen en markeren onze kunststof componenten zodat ze eenvoudig kunnen worden gerecycled. Door deze en nog veel meer andere maatregelen zijn de vaatwasmachines van Winterhalter in bijzonder hoge mate recyclebaar.

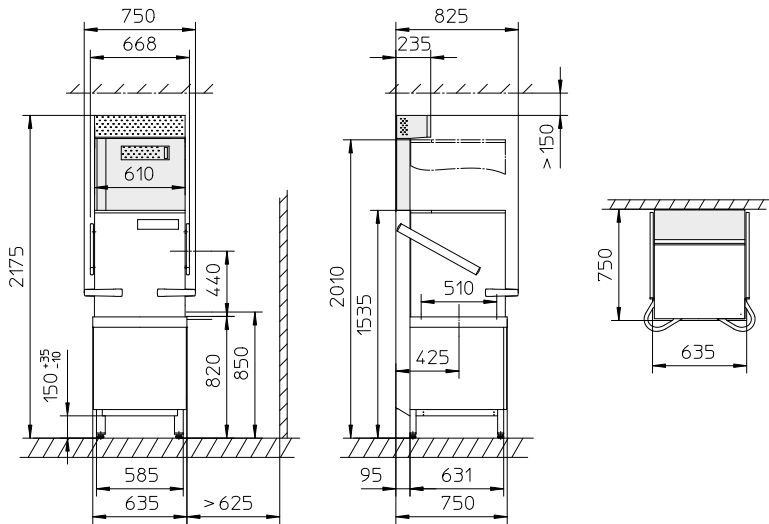


MADE IN GERMANY AND SWITZERLAND

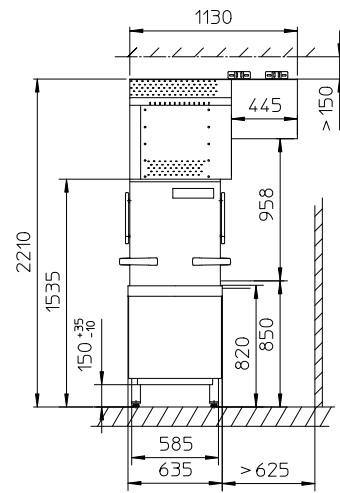
Het is niet alleen een aanduiding van de herkomst, maar een keurmerk: producten die in Duitsland en Zwitserland zijn geproduceerd worden overal in de hele wereld gewaardeerd om hun hoge kwaliteit en absolute betrouwbaarheid en om hun constructieve hoogwaardigheid, vernuft en precisie. Winterhalter is daar het beste bewijs voor: in Meckenbeuren, Endingen en Rüthi ontwikkelen en produceren wij oplossingen voor superieure reinheid en hygiëne. Elke afzonderlijke vaatwasmachine die bij ons uit de fabriek komt doet recht aan die belofte.

ALGEMENE TECHNISCHE GEGEVENS PT-SERIE

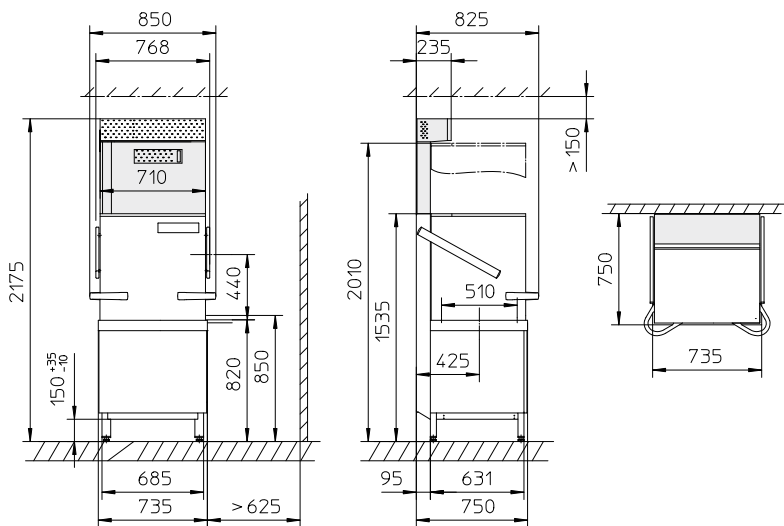
PT-M / PT-M EnergyPlus



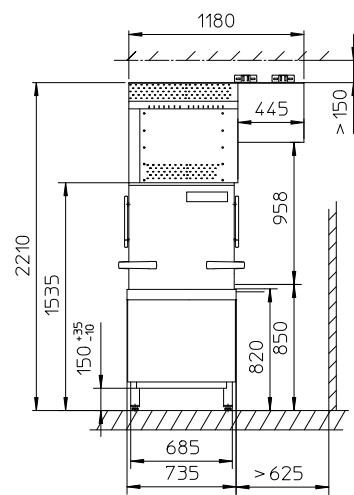
PT-M ClimatePlus



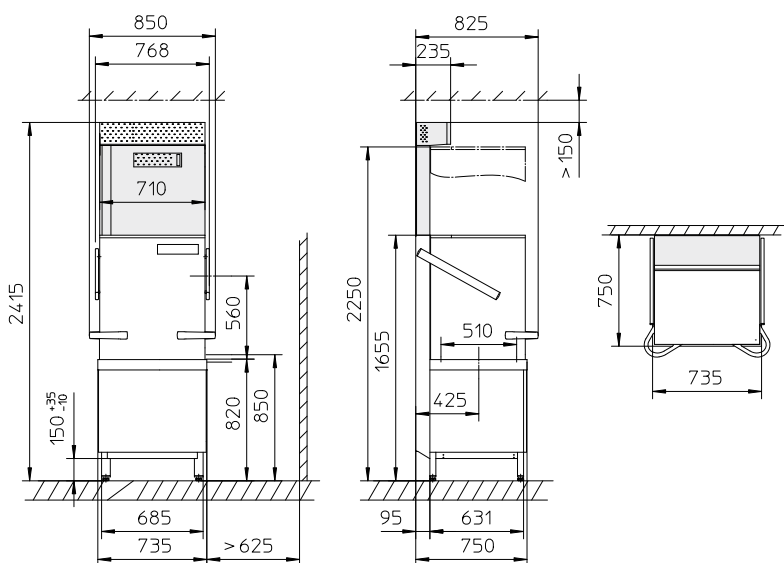
PT-L / PT-L EnergyPlus



PT-L ClimatePlus



PT-XL / PT-XL EnergyPlus



grijs = alleen bij PT EnergyPlus

Algemene gegevens		PT-M	PT-L	PT-XL
Tankinhoud	l	35	35	35
Korfafmetingen	mm	500x500	500x500/500x600	500x500/500x600
Invoerhoogte	mm	440	440	560
Werkhoogte *1	mm	850	850	850
Waspomp	kW	0,95	1,5	1,5
Geluidsemissie	dB(A)	max. 62	max. 62	max. 62
Geluidsemissie ClimatePlus	dB(A)	max. 70	max. 70	max. 70
Spatbescherming		IPX5	IPX5	IPX5
Gewicht netto/bruto	kg	137/151	142/158	148/167
– met EnergyPlus	kg	156/172	163/187	172/202
– met ClimatePlus	kg	213/287	220/296	–
Max. watertoevoertemperatuur	°C	60 (EnergyPlus, ClimatePlus, Cool: 20)		
Vereiste dynamische waterdruk	bar/kPa	1,0–6,0/100–600		
Vereiste dynamische waterdruk EnergyPlus/ClimatePlus	bar/kPa	1,5/150		
Tankverwarming *2	kW	2,5 Cool: 2x2,5	2,5 Cool: 2x2,5	2,5 Cool: 2x2,5

Specifieke gegevens op basis van de software		Serviesgoed	Glazen	Bistro	Bestek
Theoretische capaciteit standaard P1/P2/P3 *3	korven / uur	45/32/22 HighTemp: 26/20/15	22/32/49 Cool: 22/33/51	40/32/29	11
Theoretische capaciteit kort programma *3	korven / uur	72	77	66	21
Benodigd naspoelwater per wasbeurt PT-M *4	l	2,2 HighTemp: 3,8	2,2 Cool: 3,6	2,2	3,6
Benodigd naspoelwater per wasbeurt PT-L, -XL *4	l	2,4 HighTemp: 3,8	2,4 Cool: 3,8	2,4	3,8
Tanktemperatuur	°C	62 HighTemp: 66	62 Cool: 55	62	69
Naspoelwatertemperatuur	°C	85	65 Cool: *5	65	86

*1Werkhoogte optioneel ook 900 mm in plaats van 850 mm. Daarmee nemen de verticale maten met 50 mm toe.

*2Niet van toepassing voor PT ClimatePlus.

*3Afhankelijk van de bouwzijdige omstandigheden (watertoevoertemperatuur / stroomaansluiting) kunnen de aangegeven waarden lager zijn.

*4Niet-bindende verklaring. De werkelijke hoeveelheid benodigd naspoelwater kan variëren, afhankelijk van de bouwzijdige omstandigheden.

*5Afhankelijk van de watertoevoertemperatuur.

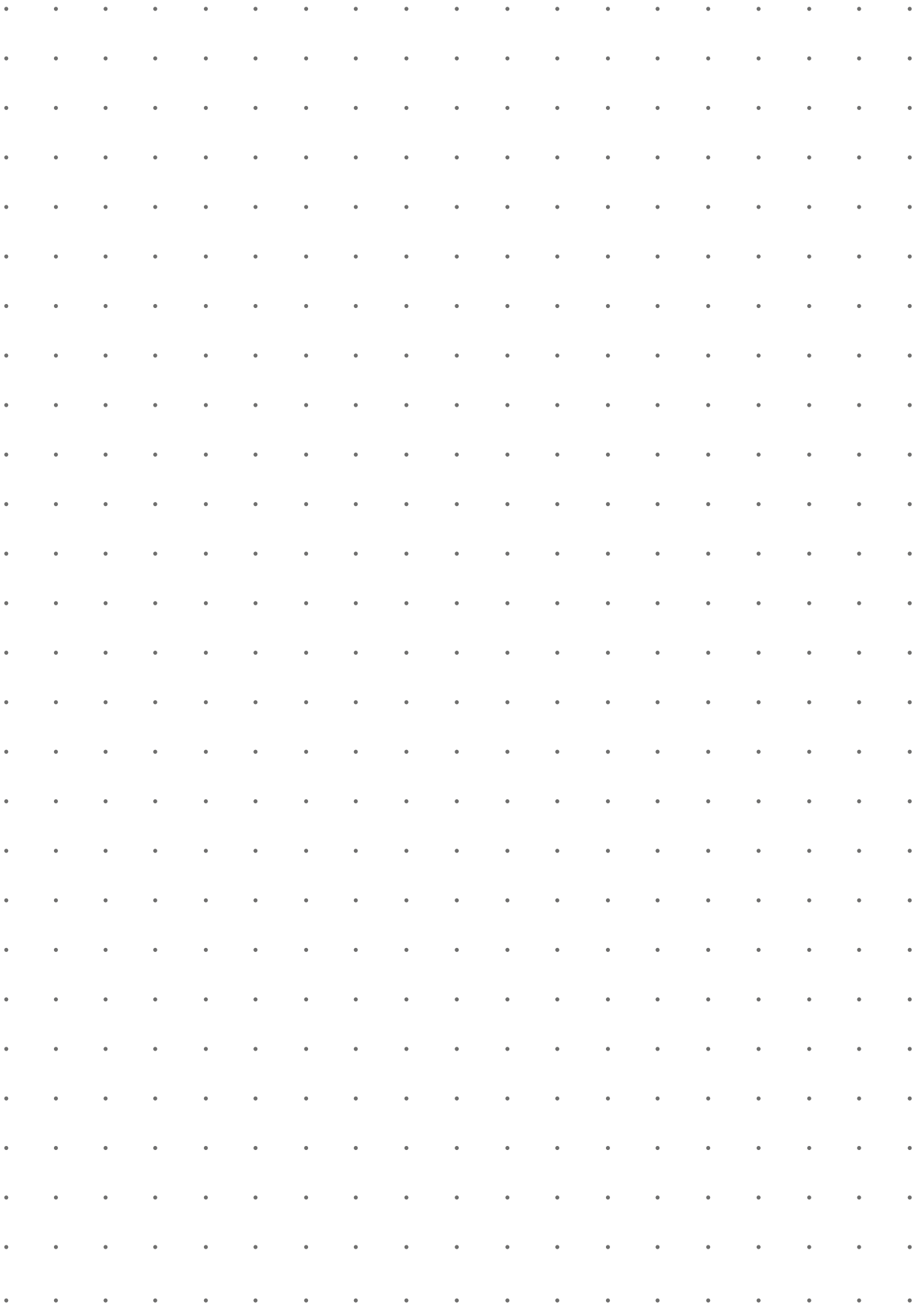
ELEKTRISCHE WAARDEN

Spanning	Afzekering	Totale aansluitwaarde	Totale aansluitwaarde
		Boilerverwarming 6,4 kW *	Boilerverwarming 10,8 kW *
380V/3N~/50Hz 380V/3N~/60Hz	16A	7,1 kW	8,3 kW
400V/3N~/50Hz 400V/3N~/60Hz	16A 25A 32A	7,9 kW (Cool: 8,1 kW) 10,2 kW Cool: 11,5 kW	9,1 kW 13,2 kW 14,7 kW
415V/3N~/50Hz 415V/3N~/60Hz	16A/20A 25A 32A	8,4 kW 10,9 kW –	9,7 kW 11,5 kW 15,7 kW
200V/3~/50Hz 200V/3~/60Hz	25A 32A	6,6 kW 8,0 kW	7,1 kW 9,0 kW
230V/3~/50Hz 230V/3~/60Hz	25A 32A	7,8 kW 10,1 kW	– –
230V/1N~/50Hz 230V/1N~/60Hz	32A	6,9 kW	–
240V/1N~/50Hz 240V/1N~/60Hz	25A 32A 40A 50A	5,1 kW 7,0 kW 9,0 kW 10,9 kW	– – – –

ELEKTRISCHE WAARDEN ClimatePlus (PT-M / PT-L)

Spanning	Afzekering	Totale aansluitwaarde
		Boilerverwarming 6,4 kW *
380V/3N~/50Hz 380V/3N~/60Hz	16A	7,1 kW
400V/3N~/50Hz 400V/3N~/60Hz	16A 25A/32A	7,9 kW 10,2 kW
415V/3N~/50Hz 415V/3N~/60Hz	15A/16A/20A 25A	8,4 kW 10,9 kW
230V/3~/50Hz 230V/3~/60Hz	25A 32A	7,8 kW 10,1 kW

* Het werkelijke vermogen is afhankelijk van de spanning.





»In deze brochure hebben wij u onze PT-serie gepresenteerd: de producteigenschappen, de toepassingsmogelijkheden en datgene wat de machines uniek maakt. Het krachtigste argument moeten wij u op deze plaats schuldig blijven: de positieve ervaringen van onze tevreden klanten. Maar vraag er gewoon naar, de volgende keer dat u ergens een PT ziet staan. Betere hulp voor een beslissing is er niet.«

Jürgen en Ralph Winterhalter